

Montageanleitung

Spannrahmen SP5/5 Montage: Federstifte

Folgen Sie bitte unbedingt diesen Anweisungen!



Zu Ihrer Sicherheit



- Stellen Sie sicher, dass der Bereich unterhalb des Fensters während der Montage nicht betreten wird.
- Bei Arbeiten unter angehobenen Teilen oder Arbeitseinrichtungen müssen diese mit geeigneten Einrichtungen gegen Herabfallen gesichert werden.
- Das Insektenschutzgitter ist nicht als Absturzsicherung geeignet.
- Die Montage darf nur durch Fachpersonal durchgeführt werden.



Allgemeine Hinweise

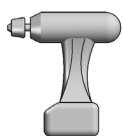


- Am Produkt dürfen keine Änderungen, An- oder Umbauten vorgenommen werden.
- Prüfen Sie die Teile vor der Montage auf ordnungsgemäßen Zustand und Richtigkeit der Lieferung. Es dürfen keine beschädigten, unvollständigen oder offensichtlich mangelhaften Teile montiert werden.



Bitte lesen Sie sich diese Montageanleitung aufmerksam durch. Für Fehler, die durch falsche Montage entstehen, übernehmen wir keine Haftung!
Zur Montage ausschließlich Edelstahlschrauben verwenden.

Empfohlenes Werkzeug



Akku-Bohrschrauber



Hammer

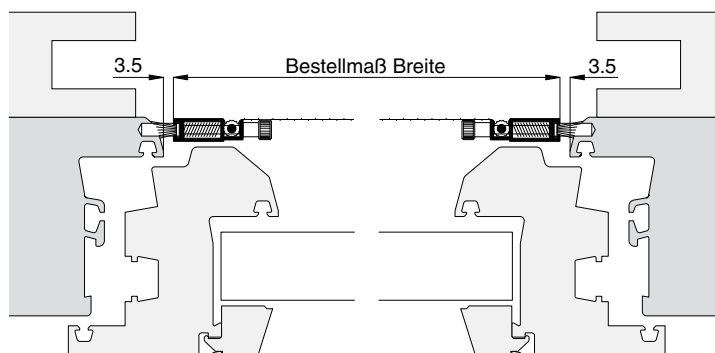


HSS-Alubohrer
Ø 4,8 mm

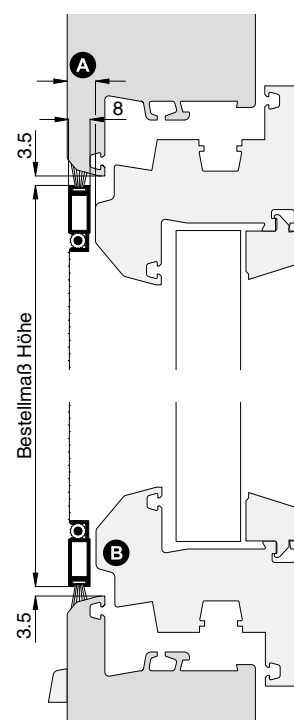


Kegel-senker
Ø 8 mm

Horizontalschnitt



Vertikalschnitt



1

Spannrahmen montieren

Spannrahmen an den seitlichen Profilen greifen und von außen vor den Blendrahmen bringen. Positionieren und drücken Sie den Spannrahmen auf eine Seite ins Lichte des Blendrahmens bis das Seitenprofil am Blendrahmen anliegt und die Federstifte voll eingefahren sind.

Vorsichtig zu den Federstiften am zweiten Seitenprofil umgreifen, diesen ziehen und halten. Dabei den Spannrahmen ins Lichte des Blendrahmens ziehen und auf den Flächenversatz des Fensterflügels achten.

! Das Gewebe während der Arbeiten nicht beschädigen!

Prüfen Sie, dass der Spannrahmen rundum vermittelt ist. Bei Bedarf Position des Spannrahmens zum Blendrahmen korrigieren. Federstiftköpfe mit dem Hammer leicht anklopfen, anschließend den Spannrahmen vorsichtig auf die Seite legen.

An den markierten Stellen mit Bohrer Ø 4,8 mm bohren und leicht ansenken.

Spannrahmen wieder vor den Blendrahmen bringen, mit den Federstiften auf einer Seite in die Bohrungen fahren. Anschließend die Federstifte auf der anderen Seite ziehen und halten. Dabei den Spannrahmen ins Lichte des Blendrahmens ziehen und die Federstifte in die Bohrungen zurück federn lassen.

! Kontrollieren Sie, ob alle Federstifte in den Bohrungen voll eingreifen!