

Montageanleitung



Pendeltür PT2/78 doppelflügelige Anlage mit Montagerahmen **unten geschlossen**

Folgen Sie bitte unbedingt diesen Anweisungen!

Zu Ihrer Sicherheit



- Stellen Sie sicher, dass der Bereich unterhalb der Tür während der Montage nicht betreten wird.
- Bei Arbeiten unter angehobenen Teilen oder Arbeitseinrichtungen müssen diese mit geeigneten Vorrichtungen gegen Herabfallen gesichert werden.
- Das Insektenschutzgitter ist nicht als Absturzsicherung geeignet.
- Magnete können die Funktion von Herzschrittmachern und implantierten Defibrillatoren beeinflussen. Halten Sie als Träger einen genügenden Abstand zu den Magneten ein. Erforderliche Hinweise sind in den Handbüchern dieser Geräte enthalten.
- Die Montage darf ausschließlich von Fachpersonal durchgeführt werden.

Allgemeine Hinweise



- Am Produkt dürfen keine Änderungen, An- oder Umbauten vorgenommen werden.
- Prüfen Sie die Teile vor der Montage auf ordnungsgemäßen Zustand und Richtigkeit der Lieferung. Es dürfen keine beschädigten, unvollständigen oder offensichtlich mangelhaften Teile montiert werden.



Bitte lesen Sie sich diese Montageanleitung aufmerksam durch. Für Fehler, die durch falsche Montage entstehen, übernehmen wir keine Haftung!
Zur Montage ausschließlich Edelstahlschrauben verwenden.

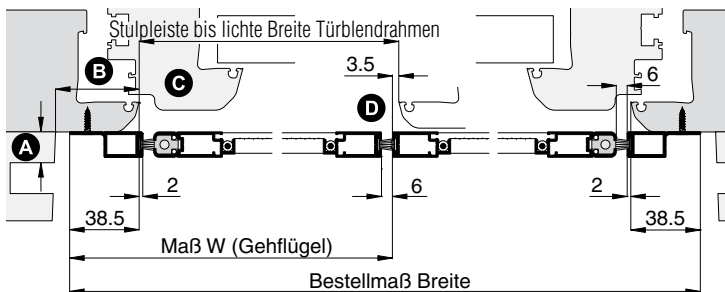
Zubehör

Inbusschlüssel HEX-Plus 2,0mm 17 06 24.20	SK 3,5 x 16 15 08 35.16.TX	Abdeck- klebescheibe 14 23 81
Bei Option: Montagerahmenprofile einzeln mit Schraubeckwinkel	Schraubeckwinkel 4 St. 11 34 50	Kunststoffbuchse 4 St. 13 34 30
	Elastikpuffer 14 34 10.02 2 St.	

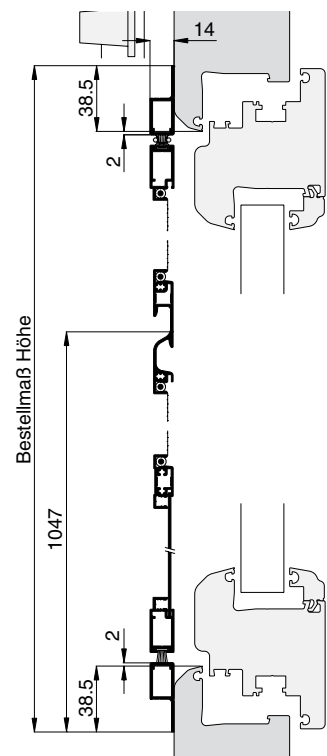
Empfohlene Werkzeuge und Hilfsmittel

Inbusschlüssel 2,5mm 17 06 25.25	Akku- Bohrschrauber	TX10 TX15 TX20 Schrauben- dreher	HSS Alubohrer ø 4,0 mm ø 2,9 mm ø 2,2 mm Kegelsenker ø 8 mm	Tiefenloch- markierer 17 03 60	Zapfen- senker 17 34 10
Acrylat- Klebeband 12 25 20.08					

Horizontalschnitt



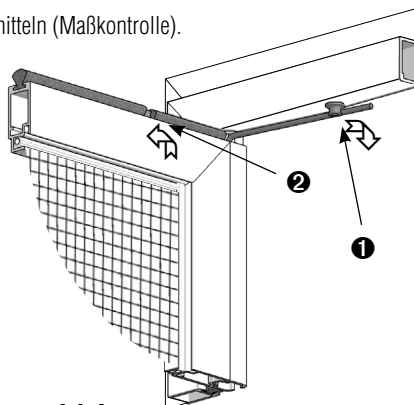
Vertikalschnitt



1 Drehrahmen aushängen

Position der Pendeltür vor dem Blindrahmen ermitteln (Maßkontrolle).

Drehrahmen so weit öffnen dass die Feder gut zu greifen ist. Die Feder aushängen und am Drehrahmenanschlag einrasten.

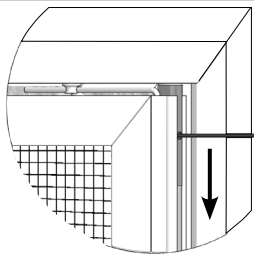


! Die Feder steht unter Spannung! Verletzungsgefahr!

Montageanleitung

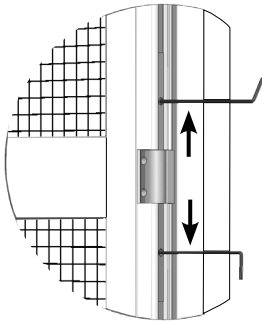
Pendeltür PT2/78

doppelflügelige Anlage mit Montagerahmen **unten geschlossen**

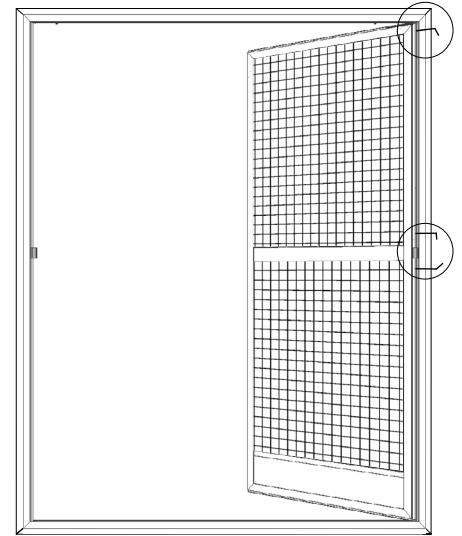


⚠ **Das Gewebe während der Arbeiten nicht beschädigen!**

Mit dem mitgeliefertem Inbusschlüssel oberes Drehbeschlag und mittlere Schiebeklemmteile lösen und aus Buchse bzw. Mittelband schieben.



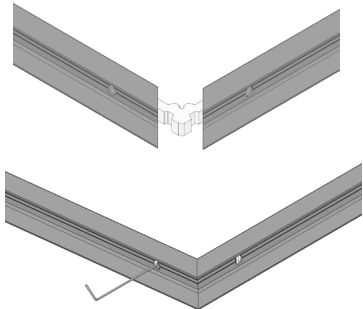
Anschließend Drehrahmen nach vorne kippen und herausheben.



Option: Montagerahmenprofile einzeln mit Schraubeckwinkel

Montagerahmenprofile mit den Schraubeckwinkeln zu einem Rahmen zusammenstecken.

⚠ **Rechtwinkelig orientierte Schraube ① in den waagrechten Profilen (da Bohrungen für Kunststoffbuchsen)!**



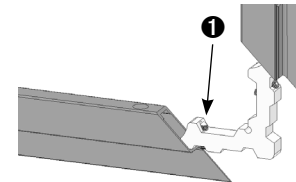
⚠ **Montagerahmenprofile links {MI} und rechts {Mr} dürfen nicht verwechselt werden!**

Mit Inbusschlüssel 2,5 mm abwechselnd links und rechts verklemmen. **Gehrungen dürfen keinen Spalt oder Versatz haben!**



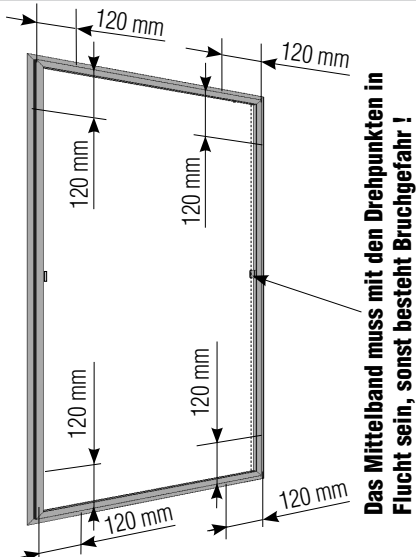
Madenschrauben mit Drehmomentschraubendreher mit 1,5 Nm anziehen

Anschließend die Kunststoffbuchsen für Drehbeschlag einschlagen. **Auf geraden Ansatz achten!**



Das mitgelieferte Winkelprofil mit Schrauben LK 2,9 x 6,5 am Montagerahmen durch die Langlöcher anschrauben.

2 Montagerahmen montieren



Die Fahne der Montagerahmenprofile nach den angegebenen Maßen, mit Bohrer \varnothing 4,0 mm von vorne durchbohren. Breitenabhängig eventuell zusätzliche Bohrung oben mittig. In der Höhe mind. 4 Bohrungen. Anschließend mit dem Kegelsenker \varnothing 8 mm ansenken. Von hinten die Bohrungen entgraten.

Montagerahmen an Montageort waagrecht und senkrecht nach den angegebenen Maßen (**Vertikal- und Horizontalschnitt**) ausrichten und die Montagebohrungen übertragen.



Zum Fixieren des Montagerahmens beim Ausrichten Acrylat-Klebeband benutzen.

Blendrahmen anbohren und mit Senkschrauben SK 3,5 x 16 anschrauben.



Bei Alufenster mit Bohrer \varnothing 2,9 mm vorbohren. Bei Holz und Kunststofffenster mit Bohrer \varnothing 2,2 mm vorbohren.

Montageanleitung

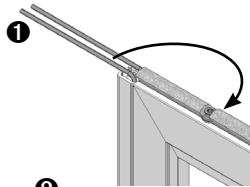
Pendeltür PT2/78

doppelflügelige Anlage mit Montagerahmen **unten geschlossen**

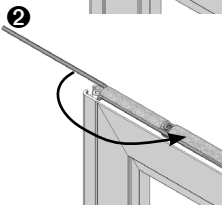


3 Drehrahmen einhängen

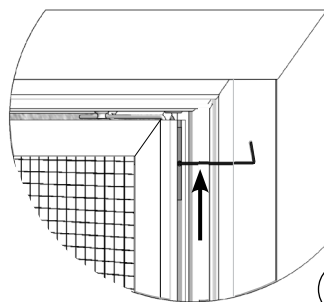
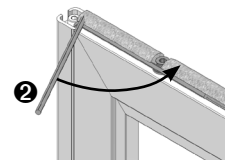
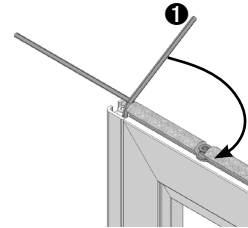
 Falls die Drehstabfeder über den Anschlag gesprungen ist und die Vorspannung nicht mehr gegeben ist, gehen Sie wie unten beschrieben vor.



Drehen Sie die linke Feder **1** im Uhrzeigersinn über die rechte Feder soweit bis die Feder hinter dem Anschlagteil eingehängt werden kann.

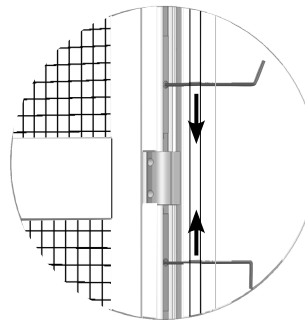
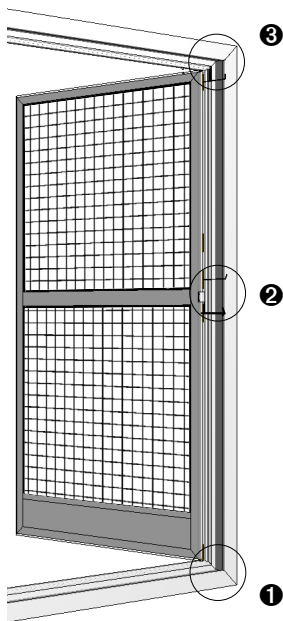


Drehen Sie nun die rechte Feder **2** gegen den Uhrzeigersinn über die linke Feder soweit bis die Feder hinter dem Anschlagteil eingehängt werden kann.

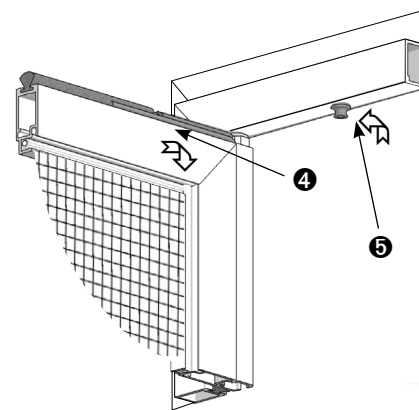
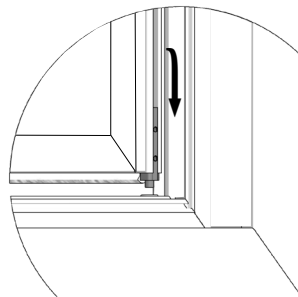


1) Drehrahmen wie abgebildet mit dem unteren Drehbeschlag in das Aufnahme-teil stecken, **2**) zum Mittelband ausrichten, Schiebeklemmteile mit dem mitgelieferten Inbusschlüssel in das Mittelband schieben und anziehen. **3**) Oberen Drehbeschlag mit dem mitgelieferten Inbusschlüssel auf Anschlag in Buchse einschieben und fest anziehen.

 **Oberen Drehbeschlag mit Drehmomentschraubendreher mit 1,7 Nm, den mittleren mit 1,2 Nm anziehen.**



Die Feder fest greifen und wie abgebildet (**4** und **5**) am Montagerahmen-Anschlag einrasten.



Den Abstand des Drehrahmens zum Montagerahmen prüfen ob dieser rundum gleich ist (6 mm), bei Bedarf die Position des Montagerahmens korrigieren. Schraubenköpfe mit Abdeckklebescheiben abkleben.

 **Für höhere Schließkraft, steht die Drehstabfeder mit erhöhter Federkraft 13 34 40 zur Auswahl.**

Zur Lärminderung Elastikpuffer bei Bedarf auf gereinigte Kollisionsfläche kleben.