

# Montageanleitung

**Pendeltür PT2/75** doppelflügelige Anlage mit Montagerahmen und **unterem Winkelprofil**

**Folgen Sie bitte unbedingt diesen Anweisungen!**



## Zu Ihrer Sicherheit



- Stellen Sie sicher, dass der Bereich unterhalb der Tür während der Montage nicht betreten wird.
- Bei Arbeiten unter angehobenen Teilen oder Arbeitseinrichtungen müssen diese mit geeigneten Vorrichtungen gegen Herabfallen gesichert werden.
- Das Insektenschutzgitter ist nicht als Absturzsicherung geeignet.
- Magnete können die Funktion von Herzschrittmachern und implantierten Defibrillatoren beeinflussen. Halten Sie als Träger einen genügenden Abstand zu den Magneten ein. Erforderliche Hinweise sind in den Handbüchern dieser Geräte enthalten.
- Die Montage darf ausschließlich von Fachpersonal durchgeführt werden.

## Allgemeine Hinweise



- Am Produkt dürfen keine Änderungen, An- oder Umbauten vorgenommen werden.
- Prüfen Sie die Teile vor der Montage auf ordnungsgemäßen Zustand und Richtigkeit der Lieferung. Es dürfen keine beschädigten, unvollständigen oder offensichtlich mangelhaften Teile montiert werden.



**Bitte lesen Sie sich diese Montageanleitung aufmerksam durch. Für Fehler, die durch falsche Montage entstehen, übernehmen wir keine Haftung!**  
**Zur Montage ausschließlich Edelstahlschrauben verwenden.**

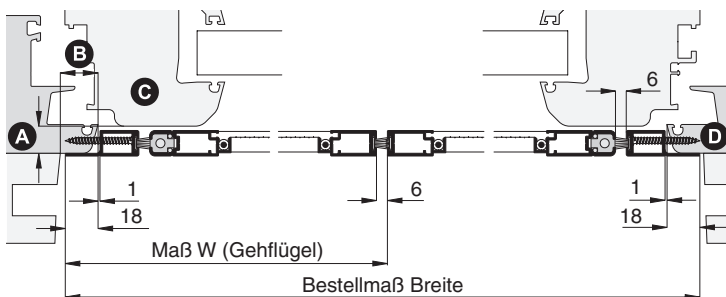
### Zubehör

 Inbusschlüssel HEX-Plus 2,0mm 17 06 24.20	 SK 3,5x50 15 04 35.50.TX	 Abdeck- klebscheibe 14 23 81
<b>Bei Option: Montagerahmenprofile einzeln mit Schraubeckwinkel</b>	 Kunststoffbuchse 4 St. 13 34 30	 Elastikpuffer 14 34 10.02 2 St.
 Schraubeckwinkel 4 St. 11 34 50		

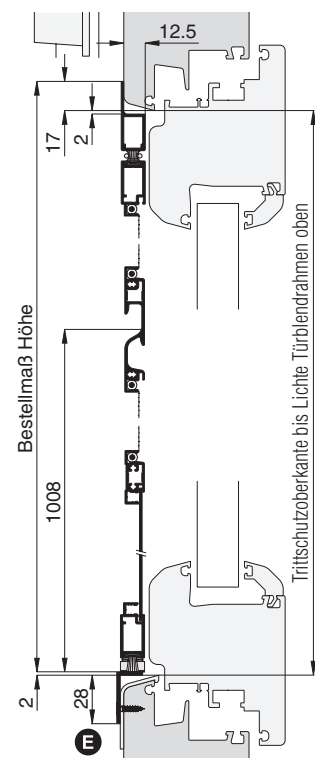
### Empfohlene Werkzeuge und Hilfsmittel

 Inbusschlüssel 2,5mm 17 06 25.25	 Akku- Bohrschrauber	 TX10 TX15 TX20	 HSS Alubohrer ø 4,0 mm ø 2,9 mm ø 2,2 mm	 Tiefenloch- markierer 17 03 60	 Zapfen- senker 17 34 10
 Acrylat- Kleband 12 25 20.08		 Schrauben- dreher	 Kegelsenker ø 8 mm		

### Horizontalschnitt



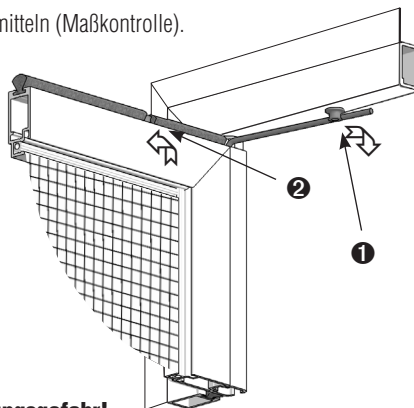
### Vertikalschnitt



## 1 Drehrahmen aushängen

Position der Pendeltür vor dem Blendrahmen ermitteln (Maßkontrolle).

Drehrahmen so weit öffnen dass die Feder gut zu greifen ist. Die Feder aushängen und am Drehrahmenanschlag einrasten.

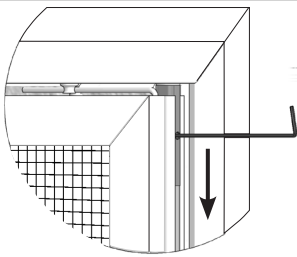


**! Die Feder steht unter Spannung! Verletzungsgefahr!**

# Montageanleitung

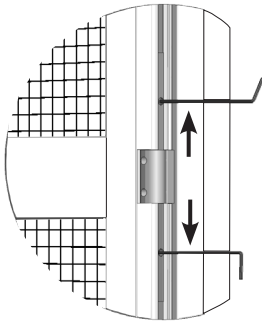
## Pendeltür PT2/75

doppelflügelige Anlage mit Montagerahmen und **unterem Winkelprofil**



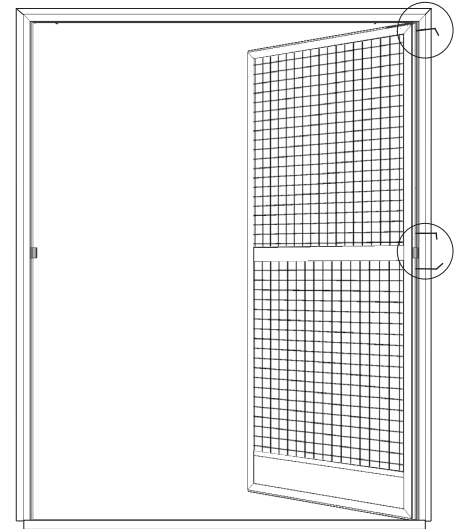
⚠ **Das Gewebe während der Arbeiten nicht beschädigen!**

Mit dem mitgeliefertem Inbusschlüssel oberes Drehbeschlag und mittlere Schiebeklemmteile lösen und aus Buchse bzw. Mittelband schieben.



Anschließend Drehrahmen nach vorne kippen und herausheben.

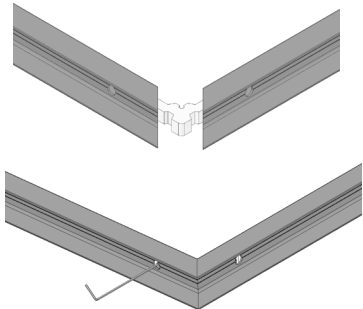
Bürstendichtungen aus dem Montagerahmen entfernen.



### Option: Montagerahmenprofile einzeln mit Schraubeckwinkel

Montagerahmenprofile mit den Schraubeckwinkeln zu einem Rahmen zusammenstecken.

⚠ **Rechtwinkelig orientierte Schraube ① in den waagrechten Profilen (da Bohrungen für Kunststoffbuchsen)!**



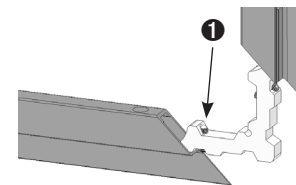
⚠ **Montagerahmenprofile links {MI} und rechts {Mr} dürfen nicht verwechselt werden!**

Mit Inbusschlüssel 2,5 mm abwechselnd links und rechts verklemmen. **Gehrungen dürfen keinen Spalt oder Versatz haben!**



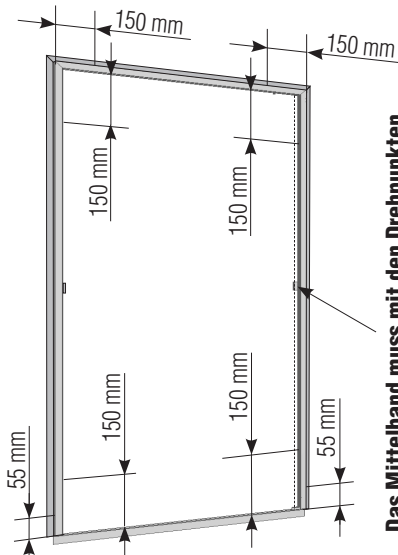
**Madenschrauben mit Drehmomentschraubendreher mit 1,5 Nm anziehen**

Anschließend die Kunststoffbuchsen für Drehbeschlag einschlagen. **Auf geraden Ansatz achten!**



Das mitgelieferte Winkelprofil mit Schrauben LK 2,9 x 6,5 am Montagerahmen durch die Langlöcher anschrauben.

## 2 Montagerahmen montieren



**Das Mittelband muss mit den Drehpunkten in Flucht sein, sonst besteht Bruchgefahr!**

Befestigungsschrauben am Winkelprofil leicht hemmend lösen. Montagerahmen vor dem Blendrahmen positionieren und Winkelprofil zum Blendrahmen (Trittlech) anpassen. Befestigungsschrauben wieder anziehen.

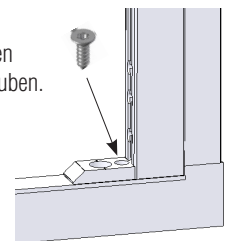
Durch die Senkung des unteren Aufnahmeteils mit Bohrer  $\varnothing 2,2$  mm vorbohren und mit Schraube LK 2,9 x 6,5 untere Aufnahmeteile am Winkelprofil anschrauben.

Montagerahmen oben und seitlich mit Bohrer  $\varnothing 4,0$  mm nach den angegebenen Maßen (**Achtung: Blockmagnet in Rahmenprofil!**) von innen nach außen vorbohren und mit Kegel-senker  $\varnothing 8$  mm 17 02 10.09 die erste Profilwand durchsenken. In der Höhe mind. 4 Bohrungen.

Montagerahmen an Montageort waagrecht und senkrecht nach den angegebenen Maßen (**Vertikal- und Horizontalschnitt**) ausrichten und die Montagebohrungen übertragen.



**Zum Fixieren des Montagerahmens beim Ausrichten Acrylat-Klebeband benutzen.**



# Montageanleitung

## Pendeltür PT2/75

doppelflügelige Anlage mit Montagerahmen und **unterem Winkelprofil**



Dem Untergrund entsprechend vorbohren und Montagerahmen anschrauben. Das Winkelprofil mit Bohrer  $\varnothing$  3,1 mm wie angegeben (**Vertikalschnitt**) vorbohren und mit Rundkopfschrauben RK 3,5 x 13 am Blendrahmen (Trittschutz) anschrauben. Bürstendichtungen wieder einrollen.

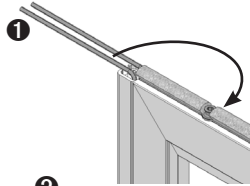


**Bei Holz und Kunststofffenster mit Bohrer  $\varnothing$  2,2 mm vorbohren. Bei Alufenster mit Bohrer  $\varnothing$  2,9 mm vorbohren.**

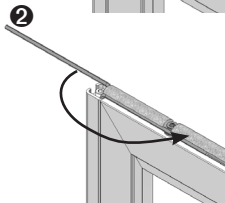
### 3 Drehrahmen einhängen



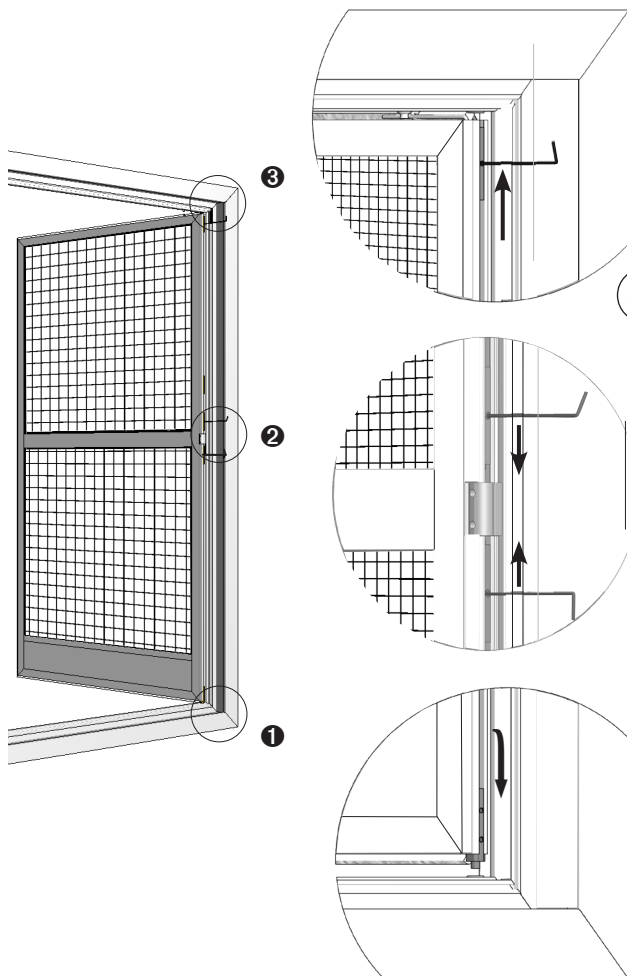
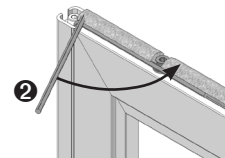
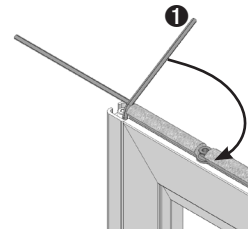
**Falls die Drehstabfeder über den Anschlag gesprungen ist und die Vorspannung nicht mehr gegeben ist, gehen Sie wie unten beschrieben vor.**



Drehen Sie die linke Feder **1** im Uhrzeigersinn über die rechte Feder soweit bis die Feder hinter dem Anschlagteil eingehängt werden kann.



Drehen Sie nun die rechte Feder **2** gegen den Uhrzeigersinn über die linke Feder soweit bis die Feder hinter dem Anschlagteil eingehängt werden kann.

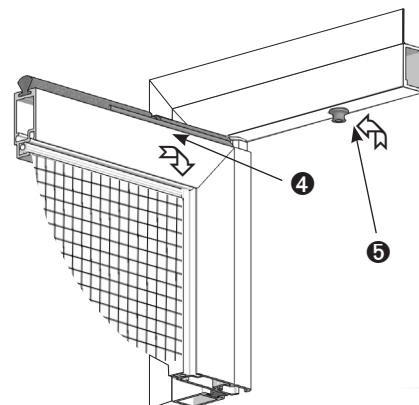


**(1)** Drehrahmen wie abgebildet mit dem unteren Drehbeschlag in das Aufnahme-teil stecken, **(2)** zum Mittelband ausrichten, Schiebeklemmteile mit dem mitgelieferten Inbusschlüssel in das Mittelband schieben und anziehen. **(3)** Oberen Drehbeschlag mit dem mitgelieferten Inbusschlüssel auf Anschlag in Buchse einschieben und fest anziehen.



**Oberen Drehbeschlag mit Drehmomentschraubendreher mit 1,7 Nm, den mittleren mit 1,2 Nm anziehen.**

Die Feder fest greifen und wie abgebildet (**4** und **5**) am Montagerahmen-Anschlag einrasten.



Den Abstand des Drehrahmens zum Montagerahmen prüfen ob dieser rundum gleich ist (6 mm), bei Bedarf die Position des Montagerahmens korrigieren.



**Für höhere Schließkraft, steht die Drehstabfeder mit erhöhter Federkraft 13 34 40 zur Auswahl.**

Anschließend die Abdeckkappen 14 23 91 aufstecken. Zur Lärminderung Elastikpuffer bei Bedarf auf gereinigte Kollisionsfläche kleben.