

# Montageanleitung



**Drehrahmen für Türen DT4/18 mit Montagerahmen unten geschlossen, nach innen öffnend**

**Folgen Sie bitte unbedingt diesen Anweisungen!**

## Zu Ihrer Sicherheit



- Stellen Sie sicher, dass der Bereich unterhalb der Tür während der Montage nicht betreten wird.
- Bei Arbeiten unter angehobenen Teilen oder Arbeitseinrichtungen müssen diese mit geeigneten Einrichtungen gegen Herabfallen gesichert werden.
- Das Insektenschutzgitter ist nicht als Absturzsicherung geeignet.
- Die Montage darf ausschließlich von Fachpersonal durchgeführt werden.



## Allgemeine Hinweise

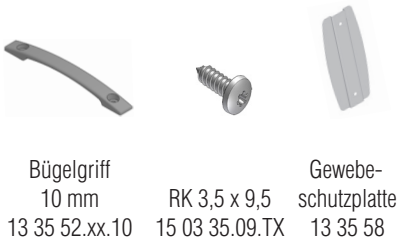


- Am Produkt dürfen keine Änderungen, An- oder Umbauten vorgenommen werden.
- Prüfen Sie die Teile vor der Montage auf ordnungsgemäßen Zustand und Richtigkeit der Lieferung. Es dürfen keine beschädigten, unvollständigen oder offensichtlich mangelhaften Teile montiert werden.



**Bitte lesen Sie sich diese Montageanleitung aufmerksam durch. Für Fehler, die durch falsche Montage entstehen, übernehmen wir keine Haftung!**  
**Zur Montage ausschließlich Edelstahlschrauben verwenden.**

### Zubehör



Bügelgriff  
10 mm  
13 35 52.xx.10

RK 3,5 x 9,5  
15 03 35.09.TX

Gewe-  
schutzplatte  
13 35 58

### Zubehör (Montage seitlich)

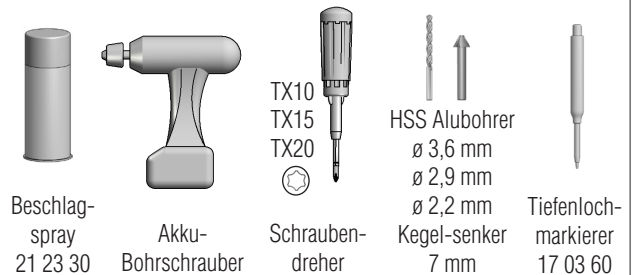
**Werden nur bei Bestellung mit Montagebohrungen mitgeliefert !**



Abdeck-  
klebescheibe  
14 23 81

SK 3,5 x 50  
15 04 35.50.TX

### Empfohlene Werkzeuge und Hilfsmittel



Beschlag-  
spray  
21 23 30

Akku-  
Bohrschrauber

Schraub-  
dreher  
TX10  
TX15  
TX20

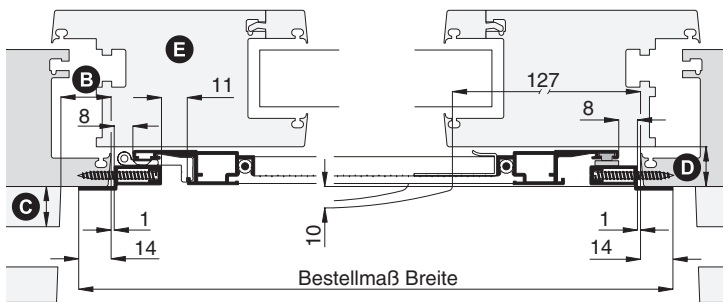
HSS Alubohrer  
ø 3,6 mm  
ø 2,9 mm  
ø 2,2 mm

Kegel-senker  
7 mm

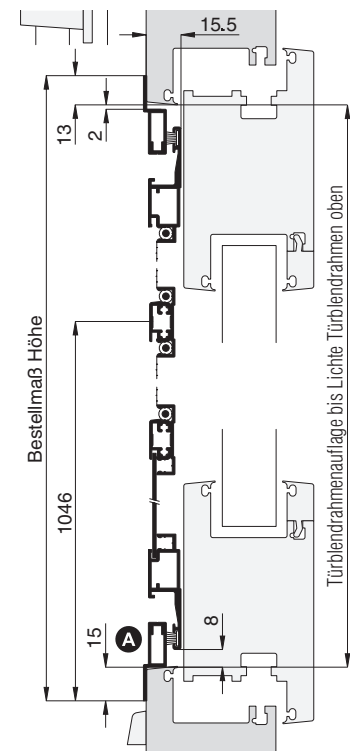
Tiefenloch-  
markierer  
17 03 60

Abbildung: Montage seitlich

### Horizontalschnitt

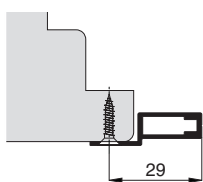


### Vertikalschnitt



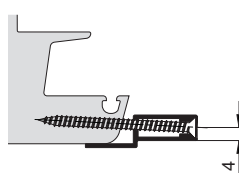
### Mögliche Montagearten

#### Montage von vorne



Zubehör: SK 3,5 x 16 15 08 35.16.TX  
Abdeckklebescheibe 14 23 81

#### Montage seitlich



Zubehör: siehe oben

# Montageanleitung

## Drehrahmen für Türen DT4/18

mit Montagerahmen **unten geschlossen**, nach **innen öffnend**



### 1 Montage vorbereiten (Beispiel: Montage seitlich)

Montagerahmen aufrecht halten. Drehrahmen öffnen, anheben und aushängen. Drehbandstifte nach oben herausziehen. Gewebeschutzplatte und Bügelgriff mit Schrauben RK 3,5 x 9,5 mm anschrauben.

**!** Das Gewebe während der Arbeiten nicht beschädigen!

Position des Montagerahmens in Lichte des Blendrahmens ermitteln (Maßkontrolle).

### 2 Montagerahmen Montagebohrungen (falls mitbestellt, weiter mit Schritt 3)

Montagerahmen rundum der Größe entsprechend in ausreichender Anzahl mit Bohrungen zum Befestigen versehen. (Ab einer Höhe von 1600 mm mind. 4 Bohrungen).

Mit Bohrer Ø 3,6 mm von innen nach außen, leicht schräg wie abgebildet durchbohren.

Anschließend mit dem Kegelsenker die Bohrungen ansenken. Von außen die Bohrungen entgraten.

### 3 Montagerahmen montieren

Montagerahmen am Montageort waagrecht und senkrecht ausrichten und die Montagebohrungen übertragen.

Dem Untergrund entsprechend vorbohren.

**!** Bei Holz- und Kunststoffenstern mit Bohrer Ø 2,2 mm vorbohren. Bei Alufenstern mit Bohrer Ø 2,9 mm vorbohren.

Montagerahmen anschrauben und Schraubenköpfe mit den Abdeckklebescheiben abkleben. Insektenschutzrahmen wieder einsetzen und Drehbandstifte einschieben.

**!** Drehbandstifte vor der Montage mit NEHER-Beschlagspray 21 23 30 einfetten um erhöhten Verschleiß und um spätere mögliche Quietschgeräusche zu vermeiden.

**!** Auf parallele Ausrichtung der seitlichen Montagerahmenprofile achten! Längen der Diagonalen abgleichen!

**!** Falls der Drehrahmen nicht flächig schließt, in eingebauten Zustand abwechselnd oben und unten VORSICHTIG ziehen bzw. drücken wobei die andere Ecke immer abgestützt wird.

**!** Sicherer Halt des Insektenschutzrahmens kontrollieren, bei Bedarf korrigieren!