

Montageanleitung



Drehrahmen für Türen DT4/16 mit Montagerahmen **unten offen**

Folgen Sie bitte unbedingt diesen Anweisungen!

Zu Ihrer Sicherheit



- Stellen Sie sicher, dass der Bereich unterhalb der Tür während der Montage nicht betreten wird.
- Bei Arbeiten unter angehobenen Teilen oder Arbeitseinrichtungen müssen diese mit geeigneten Einrichtungen gegen Herabfallen gesichert werden.
- Das Insektenschutzgitter ist nicht als Absturzsicherung geeignet.
- Die Montage darf ausschließlich von Fachpersonal durchgeführt werden.



Allgemeine Hinweise

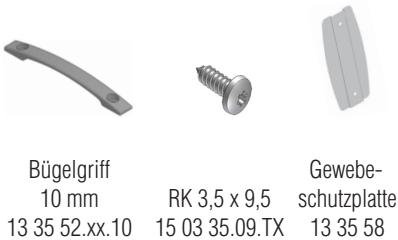


- Am Produkt dürfen keine Änderungen, An- oder Umbauten vorgenommen werden.
- Prüfen Sie die Teile vor der Montage auf ordnungsgemäßen Zustand und Richtigkeit der Lieferung. Es dürfen keine beschädigten, unvollständigen oder offensichtlich mangelhaften Teile montiert werden.



Bitte lesen Sie sich diese Montageanleitung aufmerksam durch. Für Fehler, die durch falsche Montage entstehen, übernehmen wir keine Haftung!
Zur Montage ausschließlich Edelstahlschrauben verwenden.

Zubehör



Bügelgriff
10 mm
13 35 52.xx.10

RK 3,5 x 9,5
15 03 35.09.TX

Gewe-
schutzplatte
13 35 58

Zubehör (Montage seitlich)

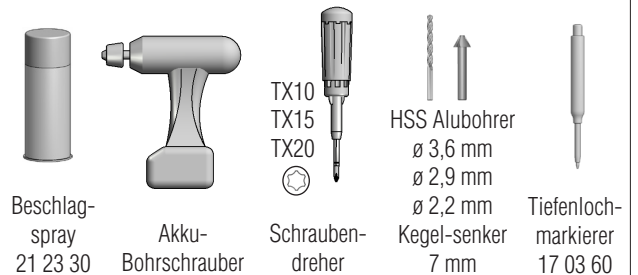
Werden nur bei Bestellung mit Montagebohrungen mitgeliefert !



Abdeck-
klebescheibe
14 23 81

SK 3,5 x 50
15 04 35.50.TX

Empfohlene Werkzeuge und Hilfsmittel



Beschlag-
spray
21 23 30

Akku-
Bohrschrauber

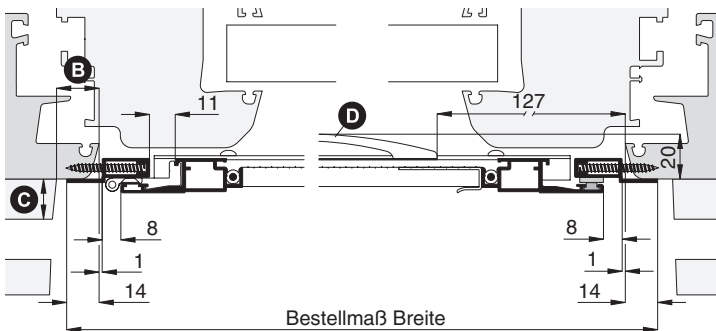
Schraub-
dreher
TX10
TX15
TX20

HSS Alubohrer
ø 3,6 mm
ø 2,9 mm
ø 2,2 mm
Kegel-senker
7 mm

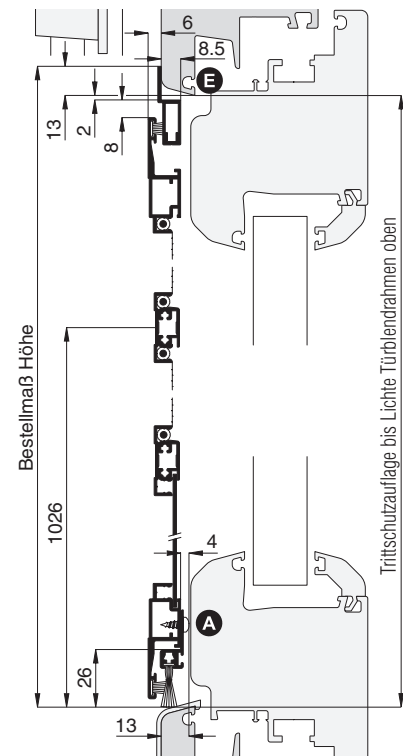
Tiefenloch-
markierer
17 03 60

Abbildung: Montage seitlich

Horizontalschnitt

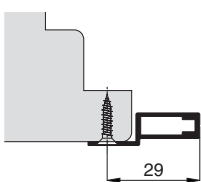


Vertikalschnitt



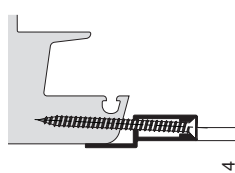
Mögliche Montagearten

Montage von vorne



Zubehör: SK 3,5 x 16 15 08 35.16.TX
Abdeckklebescheibe 14 23 81

Montage seitlich



Zubehör: siehe oben

Montageanleitung

Drehrahmen für Fenster DT4/16

mit Montagerahmen **unten offen**



1 Montage vorbereiten (Beispiel: Montage seitlich)

Montagerahmen aufrecht halten. Drehrahmen öffnen, anheben und aushängen. Drehbandstifte nach oben herausziehen.

Gewebeschutzplatte und Bügelgriff mit Schrauben RK 3,5 x 9,5 mm anschrauben.

! Das Gewebe während der Arbeiten nicht beschädigen!

Position des Montagerahmens in Lichte des Blendrahmens ermitteln (Maßkontrolle).

2 Montagerahmen Montagebohrungen (falls mitbestellt, weiter mit Schritt 3)

Montagerahmen links, rechts und oben, der Größe entsprechend in ausreichender Anzahl mit Bohrungen zum Befestigen versehen. (Ab einer Höhe von 1600 mm mind. 4 Bohrungen).

Mit Bohrer \varnothing 3,6 mm von innen nach außen, leicht schräg wie abgebildet durchbohren.

Anschließend mit dem Kegelsenker \varnothing 7 mm die Bohrungen ansenken. Von außen die Bohrungen entgraten.

3 Montagerahmen montieren

Montagerahmen am Montageort waagrecht und senkrecht ausrichten und die Montagebohrungen übertragen.

Dem Untergrund entsprechend vorbohren.

! Bei Holz- und Kunststofffenstern mit Bohrer \varnothing 2,2 mm vorbohren. Bei Alufenstern mit Bohrer \varnothing 2,9 mm vorbohren.

Montagerahmen anschrauben und Schraubenköpfe mit den Abdeckklebescheiben abkleben. Insektenschutzrahmen wieder einsetzen und Drehbandstifte einschieben.

! Drehbandstifte vor der Montage mit NEHER-Beschlagspray 21 23 30 einfetten um erhöhten Verschleiß und um spätere mögliche Quietschgeräusche zu vermeiden.

! Auf parallele Ausrichtung der seitlichen Montagerahmenprofile achten! Längen der Diagonalen abgleichen!

Nach unten das h-Profil mit der Bürstendichtung an Fensterbank anpassen. Dazu Schrauben am h-Profil leicht lösen und Drehrahmen schließen. h-Profil nach unten schieben bis die Bürstendichtung dicht abschließt, danach Schrauben wieder anziehen.

! Falls der Drehrahmen nicht flächig schließt, in eingebauten Zustand abwechselnd oben und unten VORSICHTIG ziehen bzw. drücken wobei die andere Ecke immer abgestützt wird.

! Sicherer Halt des Insektenschutzrahmens kontrollieren, bei Bedarf korrigieren!