

Montageanleitung



Drehrahmen für Türen DT3/33 mit Montagerahmen unten geschlossen

Folgen Sie bitte unbedingt diesen Anweisungen!

Zu Ihrer Sicherheit



- Stellen Sie sicher, dass der Bereich unterhalb der Tür während der Montage nicht betreten wird.
- Bei Arbeiten unter angehobenen Teilen oder Arbeitseinrichtungen müssen diese mit geeigneten Vorrichtungen gegen Herabfallen gesichert werden.
- Das Insektenschutzgitter ist nicht als Absturzsicherung geeignet.
- Bei der Option „gedämpfte Tür“, können die Magnete die Funktion von Herzschrittmachern und implantierten Defibrillatoren beeinflussen. Halten Sie als Träger einen genügenden Abstand zu den Magneten ein. Erforderliche Hinweise sind in den Handbüchern dieser Geräte enthalten.
- Die Montage darf ausschließlich von Fachpersonal durchgeführt werden.

Allgemeine Hinweise



- Am Produkt dürfen keine Änderungen, An- oder Umbauten vorgenommen werden.
- Prüfen Sie die Teile vor der Montage auf ordnungsgemäßen Zustand und Richtigkeit der Lieferung. Es dürfen keine beschädigten, unvollständigen oder offensichtlich mangelhaften Teile montiert werden.



Bitte lesen Sie sich diese Montageanleitung aufmerksam durch. Für Fehler, die durch falsche Montage entstehen, übernehmen wir keine Haftung! Zur Montage ausschließlich Edelstahlschrauben verwenden.

Zubehör



Gewebe-
schutzplatte
13 35 58

Bügelgriff
10mm
13 35 52.xx.10

RK 3,5 x 9,5
15 03 35.09.TX

Zubehör (Montage seitlich)

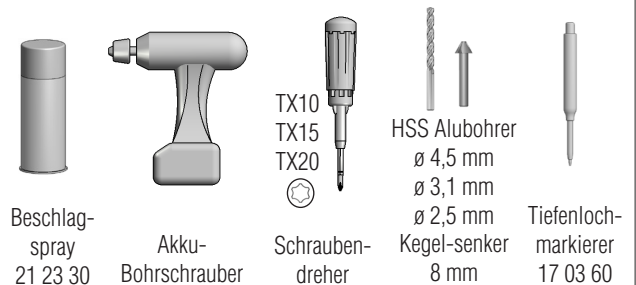
Werden nur bei Bestellung
mit Montagebohrungen
mitgeliefert !



Abdeck-
klebescheibe
14 23 81

SK 3,5 x 50
15 04 35.50.TX

Empfohlene Werkzeuge und Hilfsmittel



Beschlag-
spray
21 23 30

Akku-
Bohrschrauber

Schrauben-
dreher

TX10
TX15
TX20

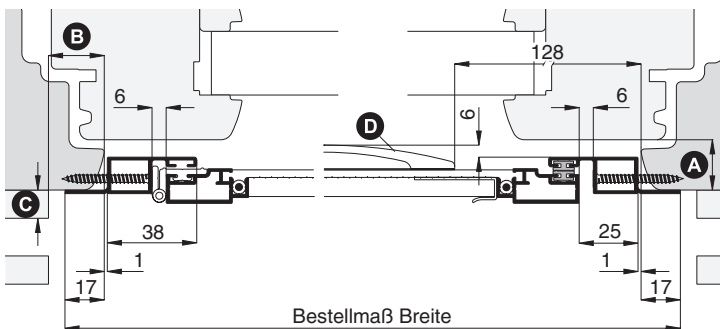
HSS Alubohrer
ø 4,5 mm
ø 3,1 mm
ø 2,5 mm

Kegel-senker
8 mm

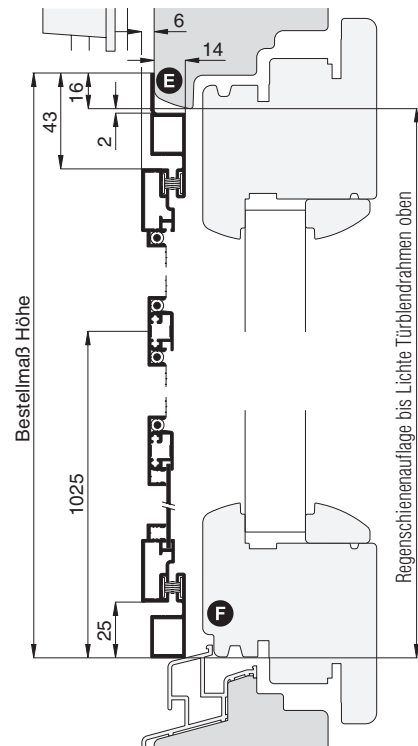
Tiefenloch-
markierer
17 03 60

Abbildung: Montage seitlich

Horizontalschnitt

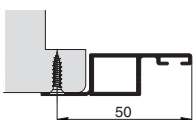


Vertikalschnitt



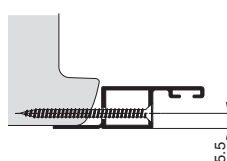
Mögliche Montagearten

Montage von vorne



Zubehör: SK 3,5 x 16 15 08 35.15.TX
Abdeckklebescheibe 14 23 81

Montage seitlich



Zubehör: siehe oben

Montageanleitung

Drehrahmen für Türen DT3/33

mit Montagerahmen **unten geschlossen**



1 Montage vorbereiten (Beispiel: Montage seitlich)

Position des Montagerahmens in Lichte des Blendrahmens ermitteln (Maßkontrolle).

Montagerahmen aufrecht halten. Drehrahmen öffnen, anheben und aushängen. Drehbandstifte nach oben herausziehen.

Gewebeschutzplatte und Bügelgriff mit Schrauben RK 3,5 x 9,5 mm anschrauben.

! Das Gewebe während der Arbeiten nicht beschädigen!

2 Montagerahmen Montagebohrungen (falls mitbestellt, weiter mit Schritt 3)

Montagerahmen links, rechts und oben, der Größe entsprechend in ausreichender Anzahl mit Bohrungen zum Befestigen versehen. (Ab einer Höhe von 1600 mm mind. 4 Bohrungen).

! Bei Zusatzausstattung Drehrahmen mit Bürstendämpfung die entsprechende Anleitungen beachten!

Mit Bohrer \varnothing 4,5 mm von innen nach außen durchbohren.

Anschließend mit dem Kegelsenker die Bohrungen ansenken. Von außen die Bohrungen entgraten.

3 Montagerahmen montieren

Montagerahmen am Montageort waagrecht und senkrecht ausrichten und die Montagebohrungen übertragen.

Dem Untergrund entsprechend vorbohren.

! Bei Holz und Kunststofffenster mit Bohrer \varnothing 2,5 mm vorbohren. Bei Alufenster mit Bohrer \varnothing 3,1 mm vorbohren.

Montagerahmen anschrauben und die Schraubenköpfe mit den Abdeckklebescheiben abkleben. Insektenschutzrahmen wieder einsetzen und die Drehbandstifte einschieben.

! Drehbandstifte vor der Montage mit NEHER-Beschlagspray 21 23 30 einfetten um erhöhten Verschleiß und um spätere mögliche Quietschgeräusche zu vermeiden.

! Auf parallele Ausrichtung der seitlichen Montagerahmenprofile achten! Längen der Diagonalen abgleichen!

! Sicherer Halt des Insektenschutzrahmens kontrollieren, bei Bedarf korrigieren!