

Montageanleitung

Drehrahmen für Türen DT3/11 doppelflügelige Anlage, ohne Montagerahmen

Folgen Sie bitte unbedingt diesen Anweisungen!



Zu Ihrer Sicherheit



- Stellen Sie sicher, dass der Bereich unterhalb der Tür während der Montage nicht betreten wird.
- Bei Arbeiten unter angehobenen Teilen oder Arbeitseinrichtungen müssen diese mit geeigneten Vorrichtungen gegen Herabfallen gesichert werden.
- Das Insektenschutzgitter ist nicht als Absturzsicherung geeignet.
- Bei der Option „gedämpfte Tür“, können die Magnete die Funktion von Herzschrittmachern und implantierten Defibrillatoren beeinflussen. Halten Sie als Träger einen genügenden Abstand zu den Magneten ein. Erforderliche Hinweise sind in den Handbüchern dieser Geräte enthalten.
- Die Montage darf ausschließlich von Fachpersonal durchgeführt werden.

Allgemeine Hinweise

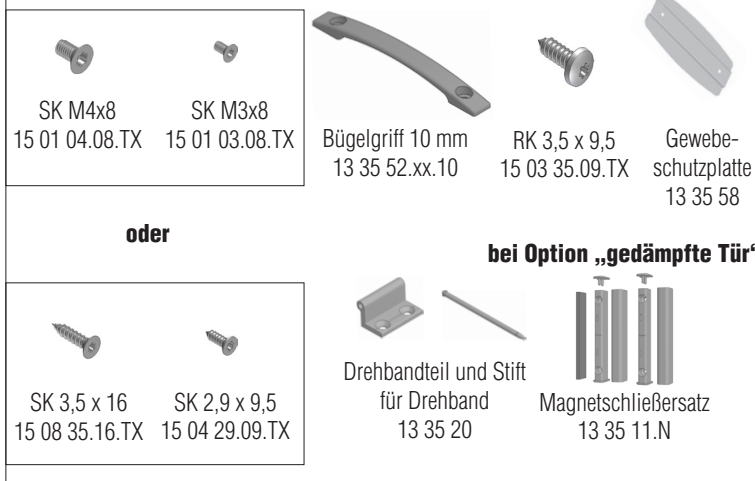


- Am Produkt dürfen keine Änderungen, An- oder Umbauten vorgenommen werden.
- Prüfen Sie die Teile vor der Montage auf ordnungsgemäßen Zustand und Richtigkeit der Lieferung. Es dürfen keine beschädigten, unvollständigen oder offensichtlich mangelhaften Teile montiert werden.

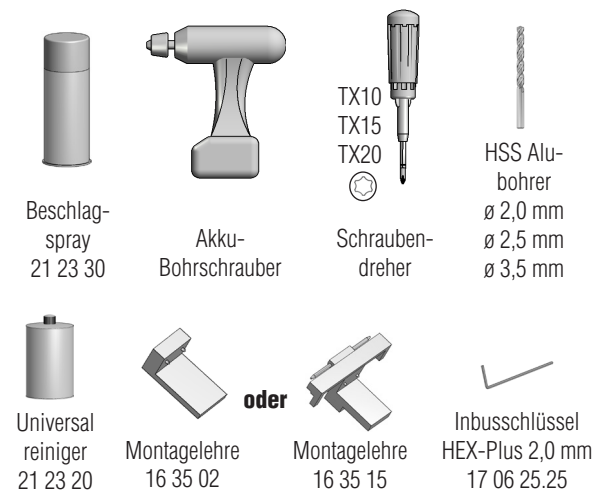


Bitte lesen Sie sich diese Montageanleitung aufmerksam durch. Für Fehler, die durch falsche Montage entstehen, übernehmen wir keine Haftung!
Zur Montage ausschließlich Edelstahlschrauben verwenden.

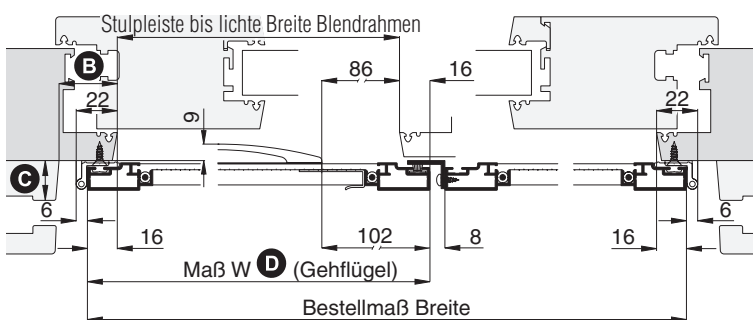
Zubehör



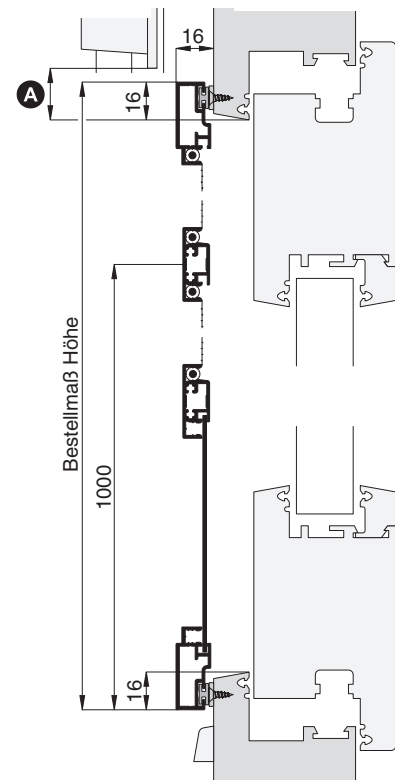
Empfohlene Werkzeuge und Hilfsmittel



Horizontalschnitt

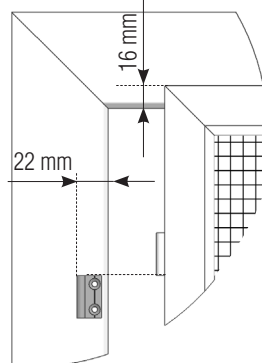


Vertikalschnitt



1 Drehbänder montieren ohne Montagelehre

- 1 Position des Drehrahmens und des oberen Drehbandes am Blendrahmen nach den angegebenen Maßen ausmessen und markieren.
- 2 Drehbandteil an Markierung positionieren, mit Bohrer ø 2,0 mm vorbohren und mit Montageschrauben SK 3,5x16 anschrauben.



! Aussenkante Drehband nicht gleich Aussenkante Drehrahmen !

Montageanleitung

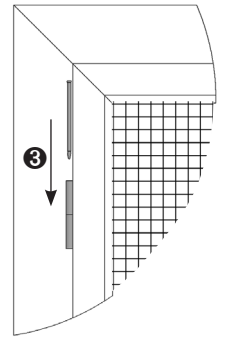
Drehrahmen für Türen DT3/11 doppelflügelige Anlage, ohne Montagerahmen



 Bei Holz- und Kunststofffenstern mit Bohrer \varnothing 2,0 mm, bei Alufenstern alternativ mit Bohrer \varnothing 3,5 mm vorbohren und Senkkopfschrauben M4x8 mm verwenden.

③ Drehrahmen mit Drehbandstift einhängen. Senkrechte Position prüfen und Unterkante der restlichen Drehbänder markieren. Drehbandteile montieren wie bei Punkt ②.

 Drehbandstifte vor der Montage mit NEHER-Beschlag-spray einfetten um erhöhten Verschleiß und später mögliche Quietschgeräusche zu vermeiden.



1.1 Drehbänder montieren mit Montagelehre 16 35 15 - siehe Bedienungsanleitung Montagelehre 16 35 15 für seitlichen Überstand 16 mm

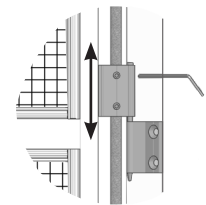
1.2 Drehbänder montieren mit Montagelehre 16 35 02 - siehe Bedienungsanleitung Montagelehre 16 35 02 für seitlichen Überstand 16 mm

2 Drehbänder anpassen

 Bei Montagedifferenzen können die Drehbänder am Drehrahmen in der Höhe angepasst werden!

Inbusschrauben mit dem 2,0mm HEX-Plus Inbusschlüssel lösen, Drehband zum Gegenband in der Höhe anpassen und Inbusschrauben wieder anziehen. Anschließend die Bürstenlängen kontrollieren und bei Bedarf entsprechend anpassen.

Die Gewebeschutzplatte und der Bügelgriff mit Schrauben RK 3,5 x 9,5 mm anschrauben.



3 Drehrahmen zum Blendrahmen ausrichten

Falls der Blendrahmen verzogen ist und der Drehrahmen auf der Griffseite oben und unten nicht gleichmäßig schließt, muss der Drehrahmen zum Blendrahmen senkrecht ausgerichtet werden.

 Drehrahmen im eingebauten Zustand abwechselnd oben und unten VORSICHTIG ziehen bzw. drücken wobei die andere Ecke immer abgestützt wird.

4.1 Edelstahl-Stab montieren

Der mitgelieferte Edelstahl-Stab auf dem Magnetband des Drehrahmens ausrichten. Schutzfolie abziehen, Drehrahmen schließen und fest andrücken.

 **Klebefläche muss fettfrei, staubfrei und trocken sein. Klebestreifen nur als Montagehilfe geeignet!**

 Fensterblendrahmen mit NEHER-Universalreiniger reinigen.

Drehrahmen öffnen und Edelstahlgegenband mit Schrauben SK 2,9x9,5 anschrauben.

 Bei Kunststofffenstern mit Bohrer \varnothing 2,0 mm vorbohren um die Schrauben sauber versenken zu können. Bei Alufenstern mit Bohrer \varnothing 2,5 mm vorbohren und alternativ die SK M3x8 Schrauben verwenden.

 **Sicherer Halt des Insektenschutzrahmens kontrollieren, bei Bedarf korrigieren!**

4.2 Selbstklebendes Magnetband montieren bei Option selbstklebendes Magnetband

 Fensterblendrahmen mit NEHER-Universalreiniger reinigen.

 **Magnetbänder sind 2-polig. Auf richtige Polung (Magnethaftung) achten!**

Das mitgelieferte selbstklebende Magnetband auf dem Magnetband des Drehrahmens ausrichten. Schutzfolie abziehen, Drehrahmen schließen und fest andrücken. Anschließend Drehrahmen öffnen und aufgeklebtes Magnetband auf der ganze Länge fest andrücken.

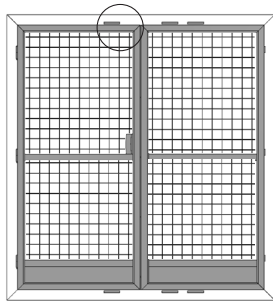
 **Sicherer Halt des Insektenschutzrahmens kontrollieren, bei Bedarf korrigieren!**

Montageanleitung

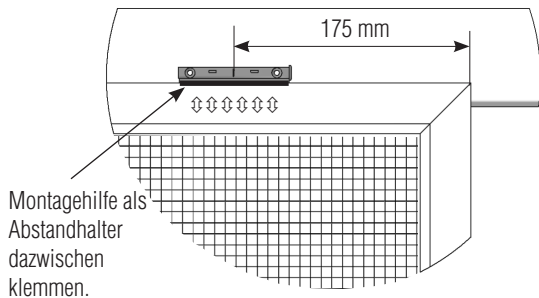
Drehrahmen für Türen DT3/11 doppelflügelige Anlage, ohne Montagerahmen



4.3 Magnetschließersatz montieren bei Option "gedämpfte Tür"



- 1 Montagehilfe als Abstandhalter zwischen Magnetschließer-Grundkörper und Drehflügel klemmen. Die Magnete aus dem Grundkörper und Drehflügel fangen sich. Mitte Magnetschließer-Grundkörper 175 mm von Außenkante Drehflügel positionieren.



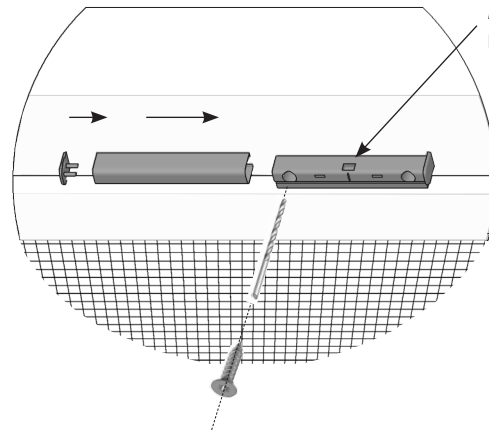
- ! Magnetschließer muß genau parallel zum Drehflügel montiert werden.

- 2 Mit Bohrer $\varnothing 2,0$ mm vorbohren und mit Montageschrauben SK 3,5x16 anschrauben.

- Bei Alufenstern mit Bohrer $\varnothing 3,1$ mm aufbohren.



Aussparung zeigt nach außen.



- 3 Montagehilfe entfernen, Abdeckhülle auf den Grundkörper bis zum Anschlag schieben und Verschlusskappe aufdrücken.

- 4 Die gleiche Vorgehensweise mit dem unteren Magnetschließer wiederholen.

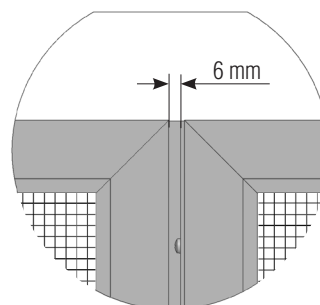
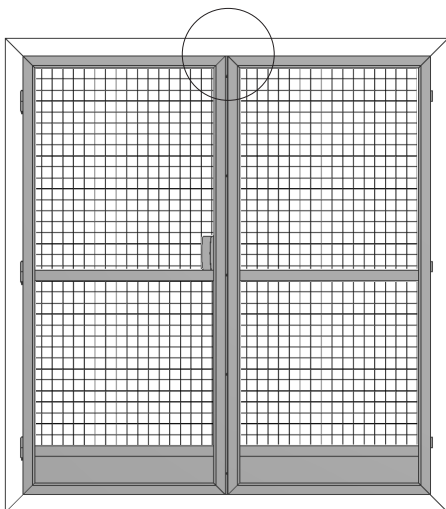


Sollte der Drehflügel beim Öffnen stark flattern, kann ggfs. der stärker haftende Magnetschließer um 10 mm nach links oder nach rechts positioniert werden. Achtung: Gesamthafkraft lässt dadurch nach!

Am Standflügel den ersten Magnetschließersatz wie beim Gehflügel und den zweiten im Abstand von 300 mm, von Außenkante Drehrahmen montieren.

5 Standflügel zum Gehflügel ausrichten

Standflügel in der Höhe und seitlich im Abstand von 6 mm zum Gehflügel ausrichten.



- 2 Position des Drehrahmens und des oberen Drehbandes am Türeblendrahmen markieren.

- 3 Montageablauf wie beim Gehflügel wiederholen.